

MEGA-Kollektor und Zubehör

Der MEGA-Kollektor ist ein Großkollektor, speziell entwickelt für solarthermische Nah- und Fernwärmeanwendungen, sowie Prozesswärmeanlagen. Der Sammlerrohrendurchmesser von 64 mm ermöglicht große Kollektorflächen mit minimalem Verrohrungsaufwand.

Über die einfache Zusammenschaltung von fertig montierten Kollektor-Segmenten können die Montagezeit, die Wärmeverluste und damit auch die Kosten gegenüber herkömmlichen Kollektoren deutlich gesenkt werden.

Der MEGA-Kollektor kann mit 3 unterschiedlichen Röhren bestückt werden, die sich in der Abschalt- und Stagnationstemperatur unterscheiden. Durch die physikalische Abschaltung der heatpipe (hp) Röhren wird bei fehlender Wärmeabnahme eine Überhitzung und die Dampfbildung verhindert.



Vorteile:

- große Kollektorflächen ohne zusätzliche Verrohrung - geringe Kosten und hohe Ertrag
- fertig vormontierte Kollektorsegmente die mit Schnellkupplungen zu einem Großkollektor verbunden werden
- Überhitzungsschutz auch ohne Wärmeabnahme – keine Dampfbildung, kleinere Ausdehnungsgefäße und Anlagenabsicherung, geringe Temperaturbelastungen
- beidseitig beschichteter Flachabsorber zu Aufnahme von direkter und reflektierter Strahlung
- um 360° drehbar gelagerte Röhre zur Nachjustage von nicht 100 %iger südlicher Ausrichtung
- robuste Glas-Metall-Verbindung zum dauerhaften Erhalt des Hochvakuums in der Röhre
- Nano-Beschichtung jeder Röhre für ein Maximum an Transmission
- Tinox beschichteter Absorber und Rohrsystem im Vakuum – keine Materialalterung oder Leistungseinbußen
- hohe Hagelschlagfestigkeit (HW 4)
- trockene Einbindung der Röhre in den Sammler - dadurch wechselbar im Betrieb



MEGA-Kollektorsegment mit 78 Röhren

Technische Daten:

Leistung:	8,2 kW
Stagnationstemperatur:	je nach Ausführung (125 °C / 145 °C / 165 °C)
max. Betriebstemperatur:	185 °C
Röhreinbindung:	Trocken
Rahmenmaße:	L 2184 x B 5950 x H 212 mm
Bruttofläche, Referenzfläche A_{sol} :	12,99 m ²
Kollektoreffizienz	46 %
η_{a0} :	0,49
a_1	0,63 W/(m ² K)
a_2	0,00 W/(m ² K ²)
IAM	1,06
Sammlerrohr:	68 x 2 mm
Röhren:	78 Stück
Gewicht:	368 kg
Flüssigkeitsinhalt:	17,0 Liter
Mindestvolumenstrom (Betrieb):	600 l/h
Neigung:	10 ° bis 80 °
Mindestabstand zw. zwei Segmenten:	5 mm
Kollektoranschluss:	Verschraubung, konisch Dichtend (1 ½" IG)
max. zulässiger Betriebsdruck:	16 bar (höhere Druckstufen auf Anfrage)
Trägermedium:	VT 51 hp oder aufbereitetes Wasser nach VDI2035
Röhren Hagelschlag getestet nach:	DIN EN 12975-2:2006
Isolierung:	Sandwichisolierung bestehend aus
Außenisolierung:	Polyurethan Hartschaum, beidseitig Alu kaschiert; Wärmeleitwert 0,023 W/mK,
Innenisolierung:	Hochtemperatur-Hartschaum Wärmeleitwert 0,023 – 0,026 W/mK
Solar Keymark:	011-7S2827R

jährlicher Ertrag in kWh pro m² Bruttofläche (Keymark):

mittlere Fluidtemperatur	25 °C	50 °C	75 °C
Athen	966	901	841
Davos	854	793	737
Stockholm	613	558	512
Würzburg	654	596	546

Zulässige Wind- und Schneezonen des MEGA-Segments bei 30° Neigung:

	bis m. ü. NHN	bis Höhe über Kollektor	bis Schneelastzone	bis Windlastzone
Küstennah/ Insel/ Norddeutsche Tiefebene	8 m	5 m	3	3
	45 m	6 m	2	2
Binnenland Deutschland	490 m	15 m	2	2

Für höhere Wind- und Schneebelastungen bieten wir ein verstärktes Kollektorsegment an.

Artikelnummern:

	Stagnationstemperatur	Artikelnummer
MEGA-Segment mit hp100 Röhren	125 °C	15079
MEGA-Segment mit hp140 Röhren	145 °C	15080
MEGA-Segment mit hp160 Röhren	165 °C	15081

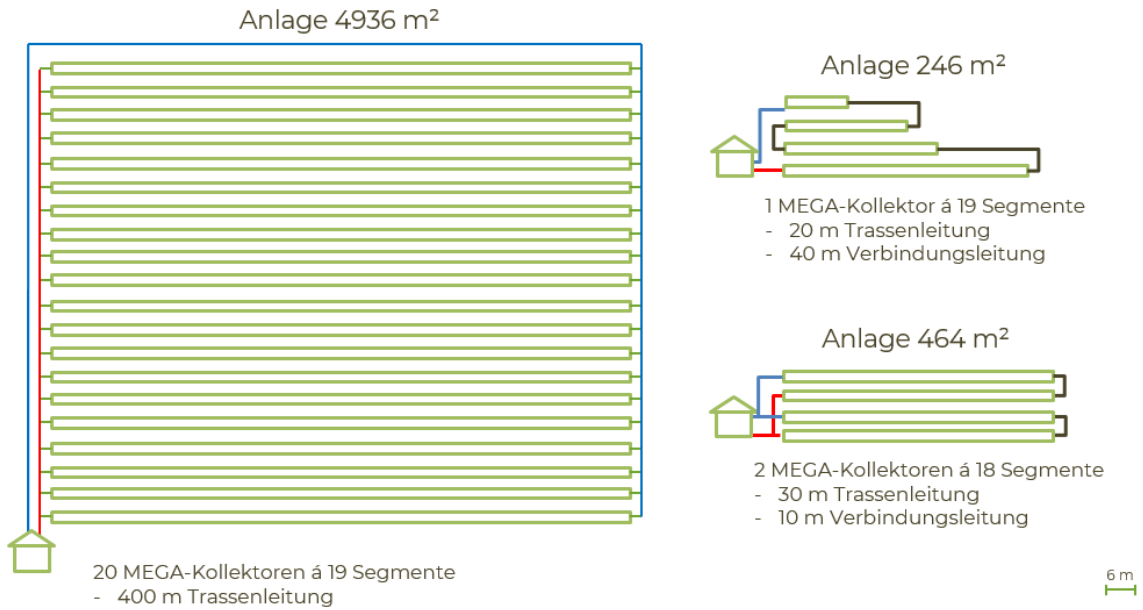
Kontakt

AKOTEC Produktionsgesellschaft mbH
Herbert Menhart

Web: www.akotec.eu
E-Mail: herbert.menhart@akotec.eu

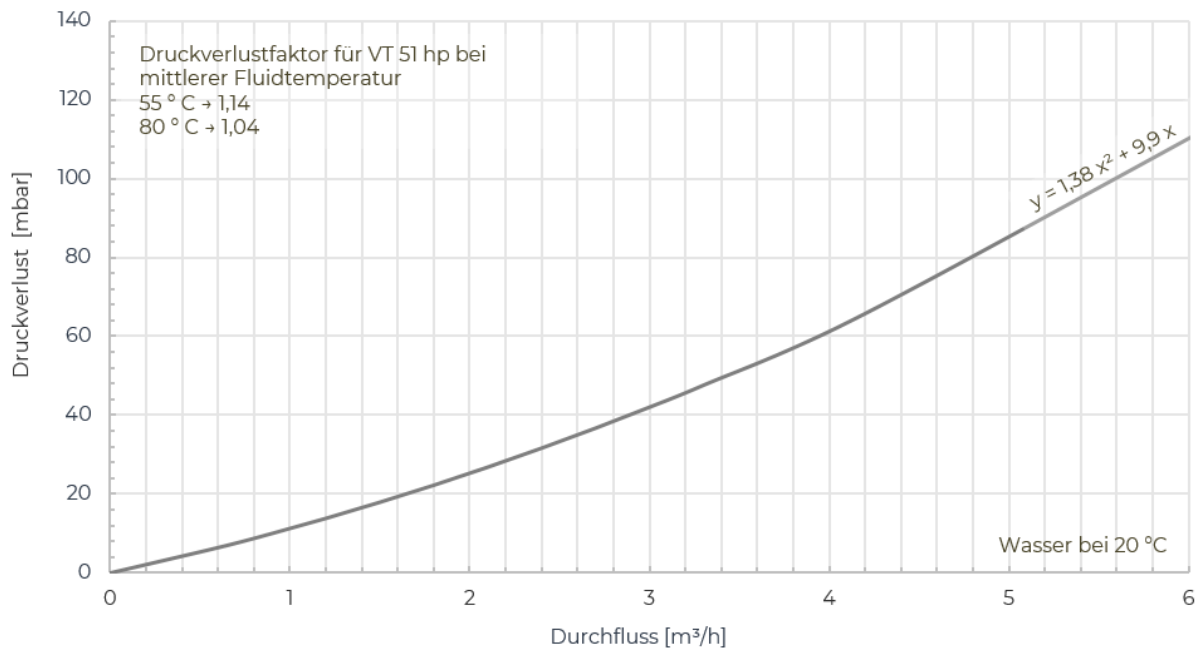
Telefon: +49 8233 211 610 12
Telefax: +49 8233 211 610 29

Beispiele zur Feldaufteilung und Verrohrung



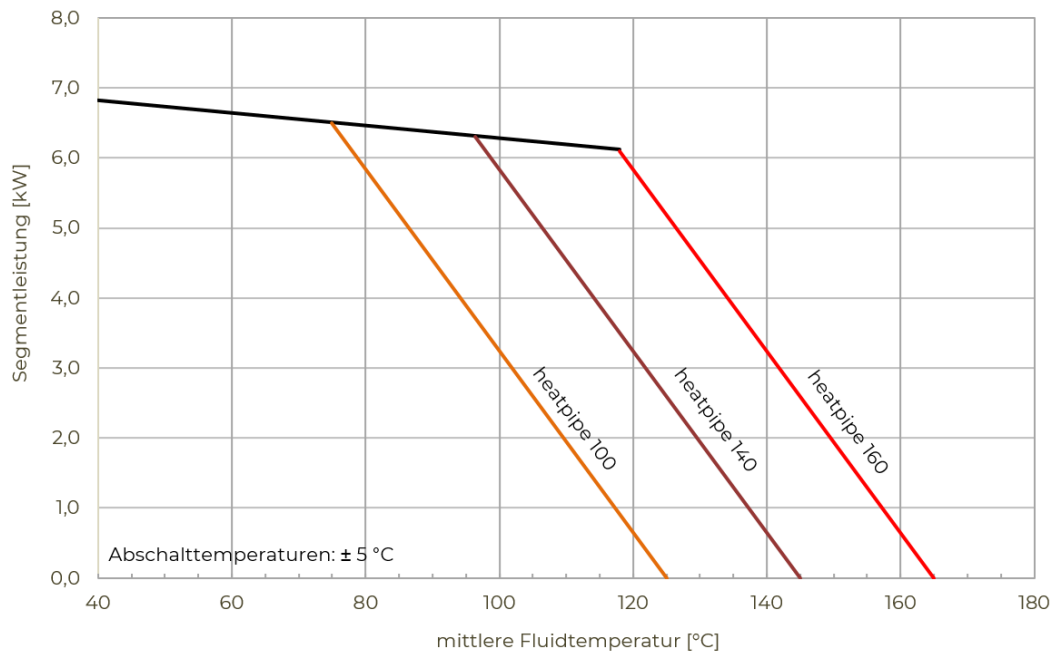
Druckverlust MEGA-Segment

Druckverlust eines MEGA-Segments bei Wasser 20 °C



Abschaltverhalten

Eine Überhitzung des Kollektors wird durch eine physikalische Leistungsabschaltung in der Röhre verhindert. Die Abschaltung beginnt ab einer spezifischen Abschalttemperatur.



Röhrentypen	hp 100	hp 140	hp 160
Abschalttemperatur ¹	75 °C	97 °C	118 °C
Stagnationstemperatur (±5 K)	125 °C	145 °C	165 °C

¹ Ab dieser Temperatur vermindert sich die Leistung durch die physikalische Abschaltung der Vakuumröhre.

OMEGA Bogen

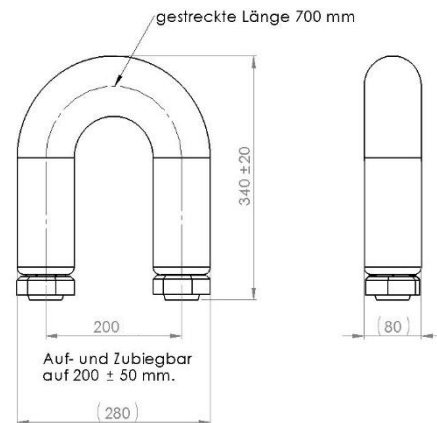
Der OMEGA Bogen dient zur Verbindung der Kollektorsegmente untereinander. Er gleicht temperaturbedingte Längenausdehnungen der Rohrleitungen und Fertigungstoleranzen aus. Er besteht aus vorgebogenem DN 40 Edelstahlwellenschlauch mit beidseitiger konisch dichtender Verschraubung. Ihn gibt es in einer 6 bar und 12 bar Ausführung.

Technische Daten:

Gestreckte Länge:	700 mm
Wellrohr:	Edelstahl, DN40
Wellrohlänge:	ca. 600 mm
Verschraubung:	konisch dichtend (1 ½" AG / AG)
Dämmung:	HT Isolierung 19 mm und Pickschutz
Innendurchmesser WR:	40,7 mm
Außendurchmesser WR:	49,5 mm
Material Wellrohr WR:	1.440
Gewicht:	2,5 kg
Flüssigkeitsvolumen:	1 Liter
Abstand der Anschlüsse:	200 mm
Maximale Aufweitung:	250 mm
Minimale Stauchung:	150 mm
Möglicher MEGA – Segmentabstand:	5 - 50 mm
Max. zulässiger Betriebsdruck:	je nach Ausführung 6 bar oder 12 bar
Artikelnummer:	15003 (6 bar); 15013 (12 bar)

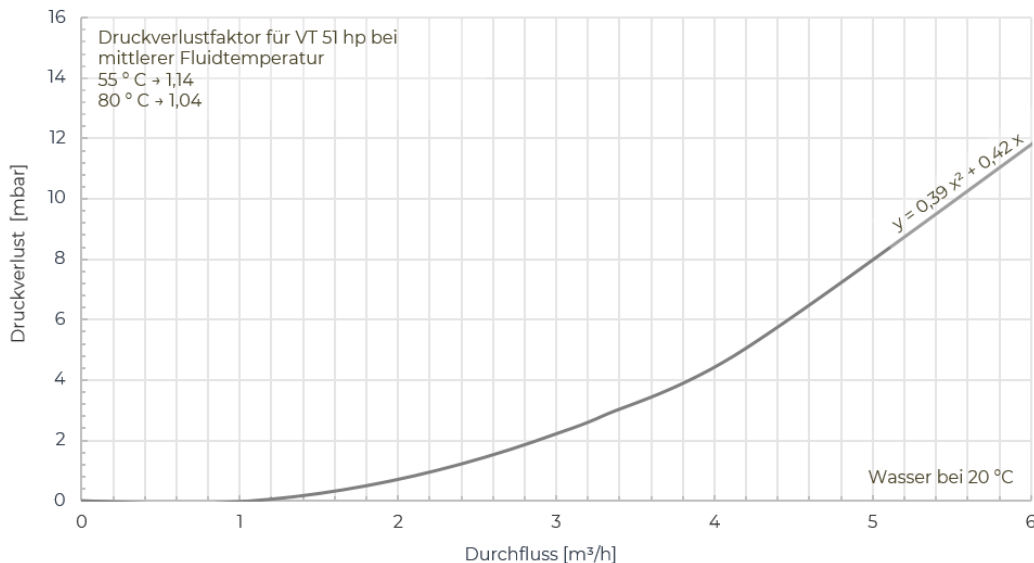


Der OMEGA Bogen darf nicht bleibend verformt werden.



Druckverlust OMEGA Bogen

Druckverlust eines OMEGA Bogen bei Wasser 20 °C.

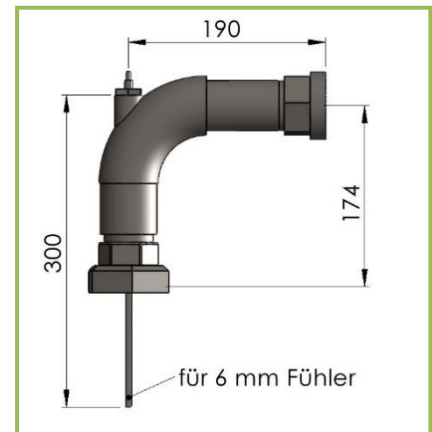


Fühleraufnahme 90°

Die Kollektoranchlussverschraubung mit Fühleraufnahme dient zur optimalen Positionierung des Kollektorfühlers. Durch die Montage am Segmentanschluss und die lange Tauchhülse kann die Fluidtemperatur direkt im Sammler gemessen werden. Der Fühler misst somit ohne Spülen die korrekte Sammlertemperatur.

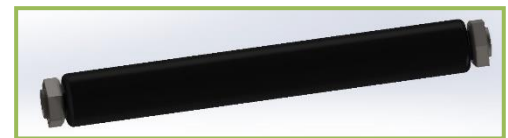
Technische Daten:

Nennweite:	DN40
Flüssigkeitsvolumen:	0,4 Liter
Material:	Stahl
Verschraubung:	konisch dichtend (1 ½" AG / IG)
für Fühlerdurchmesser:	6 mm
Gewindeanschluss Tauchhülse:	½"
Länge der Tauchhülse:	300 mm
Gewicht:	2 kg
Max. zulässiger Betriebsdruck:	16 bar (höhere Druckstufen auf Anfrage)
Artikelnummer:	15239



Kollektoranchluss

Kollektoranchluss mit isoliertem Edelstahlwellrohr zum Anschluss an das Rohrleitungsnetz. Der Anschluss kompensiert temperaturbedingte Längenausdehnungen der Rohrleitungen und Montagetoleranzen zur Feldverrohrung. Der Anschluss wird gerade geliefert und kann einmal gebogen werden.



Technische Daten:

Nennweite:	DN40
Flüssigkeitsvolumen:	1,2 Liter
Gestreckte Länge:	760 mm
Material Wellrohr:	Edelstahl
Wellrohlänge:	ca. 600 mm
Verschraubung:	konisch dichtend (1 ½" AG / AG)
Dämmung:	HT Isolierung 19 mm und Pickschutz
Innendurchmesser WR:	40,7 mm
Außendurchmesser WR:	49,5 mm
Gewicht:	2,5 kg
Max. zulässiger Betriebsdruck:	je nach Ausführung 6 bar oder 12 bar
Artikelnummer:	15007 (6 bar); 15014 (12 bar)

Verschraubung 1 ½" IG/ konisch dichtend

Gegenstück zur Verbindung des Kollektoranchluss mit der bauseitigen Feldverrohrung.

Technische Daten:

Nennweite:	DN40
Material:	Temperguss schwarz
Anschlussgewinde:	1 ½" IG
Verschraubung:	konisch dichtend
Max. zulässiger Druck:	25 bar
Gewicht:	0,2 kg
Artikelnummer:	15236



Kontakt

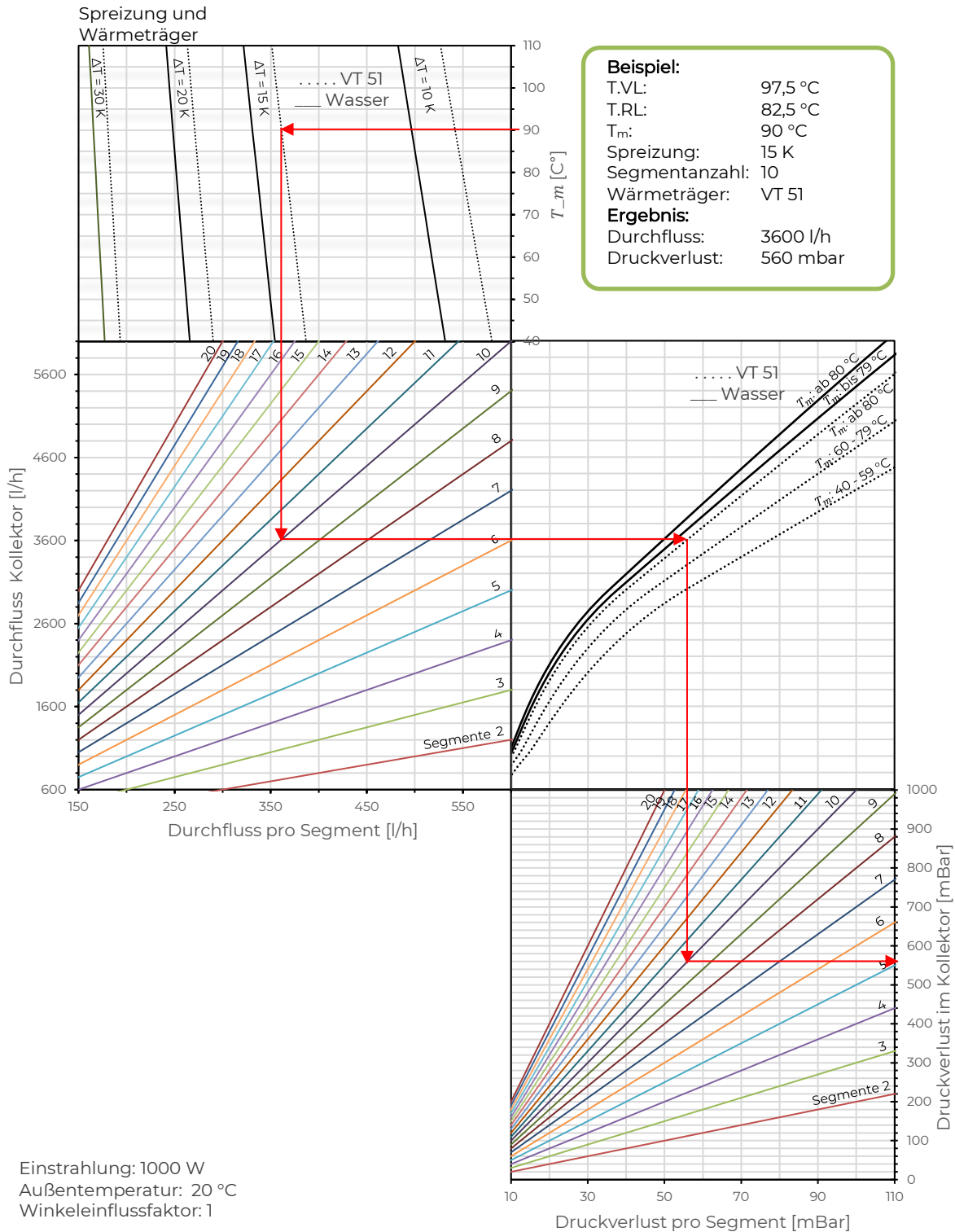
AKOTEC Produktionsgesellschaft mbH
Herbert Menhart

Web: www.akotec.eu
E-Mail: herbert.menhart@akotec.eu

Telefon: +49 8233 211 610 12
Telefax: +49 8233 211 610 29

Grafische Ermittlung von Durchfluss und Druckverlust

Mit diesem Diagramm können der Durchfluss und der Druckverlust von MEGA-Kollektoren incl. OMEGA-Bogen mit 2 bis 20 Kollektorsegmenten bestimmt werden. Ein Kollektor bezeichnet mehrere über OMEGA-Bögen in Reihe geschaltete Kollektorsegmente. Ein MEGA-Kollektorsegment hat eine Größe von 5,95 m x 2,18 m (12,99 m²). Als Eingaben werden die mittlere Kollektortemperatur sowie der Wärmeträger, die Spreizung und die gewünschte Segmentanzahl benötigt.



Technische Änderungen vorbehalten.

Kontakt
 AKOTEC Produktionsgesellschaft mbH
 Herbert Menhart

Web: www.akotec.eu
 E-Mail: herbert.menhart@akotec.eu

Telefon: +49 8233 211 610 12
 Telefax: +49 8233 211 610 29